



Camiones
Buses

VW e-Delivery 14

Especificaciones Tecnicas



VW e-Delivery 14

STAR 6942

Motor

Fabricante / Modelo	WEG / VW280
Potencia Neta Max. - cv (kw) @ rpm (*)	300 kW @ 1.360 à 3.500
Par Motor neto. Max. - Nm @ rpm (*)	2.150 Nm @ 0 à 1.360
Norma de emisiones	Zero Emisiones
Tracción	6x2

Eje Delantero

Fabricante / Modelo	Dana SA036S
Modelo	Viga "I" en acero forjado

Eje Trasero Motriz

Fabricante / Modelo	Meritor / MS 08-125
Relación de reducción	6,14:1

3º Eje Trasero

Fabricante / Modelo	KLL
Tipo	Tubular forjado

Suspensión

Delantera	Eje Rígido, Muelles Parabolicos con amortiguadores hidráulicos telescópicos de doble acción y batiente de goma y barra estabilizadora.
Trasera	Neumática con bolsillos, amortiguadores hidráulicos de doble acción y barra estabilizadora

Dirección

Fabricante / Modelo	BOSCH 8014 Plus
Tipo	Hidráulica integral con bolas de recirculación

Chasis

Tipo	Escalera, largueros retos de perfil "U" constante, remachado y atornillado
Material	LNE 500 (Larguero)
Módulo seccional (cm³)	118

Llantas y Neumáticos

Aros de las Llantas	Acero (17.5 x 6,00)
Neumáticos	235/75R17.5

Frenos

Freno de Servicio	Tambor en las llantas delanteras y traseras.
Tipo / Circuito	Aire, doble, independiente, freno de servicios con ABS + EBD + HSA + ATC, reservatório de aire, secadora APU con filtro coalescente.
Freno de Estacionamiento	Cámara de muelles acumuladoras
Atuación	Llantas traseras en los 2 ejes
Accionamiento	Palanca en la consola central
Freno Motor	Sistema de regeneración de 3 niveles con activación por tecla en panel y pedales de acelerador y freno.

Sistema Eléctrico

Tensión nominal	12V
Batería	2 x (12V - 100Ah)

Sistema Eléctrico de Tracción

Tensión nominal	380V hasta 650V
Batería	3 packs o 6 packs
Tipo	Íons de Litio

Volumenes de abastecimiento (l)

Eje Trasero	7,50
Dirección	2,00

Dimensiones (mm)

Distancia entre-ejes 1º al 2º	A	3300 +1100
Voladizo delantero	B	1.260
Voladizo trasero	C	1.242
Largo total	D	6.901
Distancia entre-ejes traseros	E	1.100
Ángulo de entrada	F	23,7
Ángulo de salida	G	16,2
Altura	H	2.414
Altura de la plataforma de carga	I	799
Distancia mínima del eje delantero e implemento	J	625
Ancho máximo delantera (con retrovisores / sin retrovisores)	K	2.690 / 2.035
Ancho máximo trasero	L	2.191
Ancho de vía delantero	M	1.760
Ancho de vía trasero	N	1.830
Vano libre delantero	O	213
Vano libre trasero	P	203
Ancho entre largueros (extremos)	Q	862

Pesos (kg)

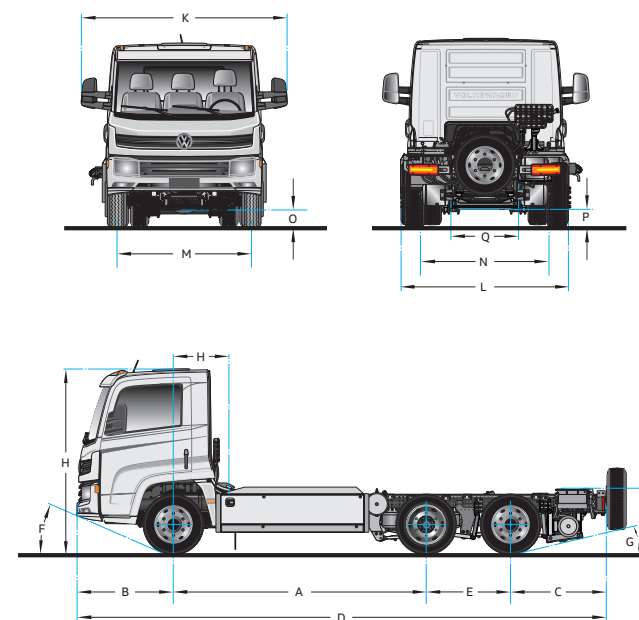
Peso en orden de marcha (Total)	5245 (3packs) / 5770 (6packs)
Eixo dianteiro	2010 (3packs) / 2260 (6packs)
Eje trasero	3235 (3packs) / 3510 (6packs)
Capacidad técnica (Total)	14.300
Eje delantero	3.600
Eje trasero	7.100
Eje trasero (3º)	3.600
Peso bruto vehicular (PBV) - homologado	14.300
Peso bruto vehicular combinado (PBVC)	14.300
Capacidad máx. de tracción (CMT)	14.300
Capacidad máx. de carga útil + carrocería	9055 (3packs) / 8530 (6packs)

Obs.: Los pesos pueden sufrir cambios debido a los ítems opcionales. Tolerancia 3%

Desempeño (cálculo teórico)

Relación de reducción del eje trasero	6,14:1
Velocidad máxima (km/h)	83
Capacidad de rampa em PBV (%)	20
Partida en rampa en PBV (%)	20

Obs.: Datos proyectadas bajo rendimiento simulado



Datos técnicos sujetos a cambios sin previo aviso. Imágenes meramente ilustrativas.
Edición 07/2021



Camiones Buses