



Camiones
Buses

VW e-Delivery 11

Especificaciones Tecnicas



VW e-Delivery 11

STAR6340

Motor

Fabricante / Modelo	WEG / VW280
Potencia Neta Max. - cv (kw) @ rpm (*)	300 kW @ 1.360 à 3.500
Par Motor neto. Max. - Nm @ rpm (*)	2.150 Nm @ 0 à 1.360
Norma de emisiones	Zero Emisiones

Eje Delantero

Fabricante / Modelo	Dana SA036S
Modelo	Viga "I" en acero forjado

Eje Trasero Motriz

Fabricante / Modelo	Meritor / MS 08-125
Tipo	Eje rígido en acero estampado
Relación de reducción	5,86:1

Suspensión

Delantera	Muelles parabólicos, amortiguadores hidráulicos telescópicos de doble acción y barra estabilizadora
Trasera	Neumática con bolsillos, amortiguadores hidráulicos de doble acción y barra estabilizadora

Dirección

Fabricante / Modelo	BOSCH 8014 Plus
Tipo	Hidráulica integral con bolas de recirculación

Chasis

Tipo	Chasis modular con largueros simples, con caída y perfil "U" constante en la plataforma de carga
Material	LN500
Módulo seccional (cm³)	118

Llantas y Neumáticos

Aros de las Llantas	Acero (17,5" x 6,75)
Neumáticos	235/75R17.5

Frenos

Freno de Servicio	Tambor en las llantas delanteras y traseras.
Tipo / Circuito	Aire, tambor con accionamiento por "S" came, doble, independiente, Freno de servicio con ABS + EBD + HSA + ATC, depósito de aire, secador APU con filtro coalescente.
Freno de Estacionamiento	Camara de muelles acumuladoras.
Atuación	Llantas traseras
Accionamiento	Palanca en la consola central
Freno Motor	Sistema de regeneración de 3 niveles con activación por tecla en panel y pedales de acelerador y freno.

Sistema Eléctrico

Tensión nominal	24V
Batería	2x (12V - 100Ah)

Sistema Eléctrico de Tracción

Tensión nominal	380V hasta 650V
Batería	3 packs o 6 packs
Tipo	iones de Litio

Volumenes de abastecimiento (l)

Eje Trasero	7,5
Dirección	2,0

Dimensiones (mm)

Distancia entre-ejes	A	3.300
Voladizo delantero	B	1.260
Voladizo trasero	C	1.740
Largo total	D	6.302
Ángulo de entrada	E	23,7
Ángulo de salida	F	12,3
Altura	G	2.414
Altura de la plataforma de carga	H	799
Distancia mínima del eje delantero e implemento	I	625
Ancho máximo delantera (con retrovisores / sin retrovisores)	J	2.690 / 2.035
Ancho máximo trasero	K	2.191
Ancho de vía delantero	L	1.760
Ancho de vía trasero	M	1.830
Vano libre delantero	N	213
Vano libre trasero	O	203
Ancho entre largueros (extremos)	P	862

Pesos (kg)

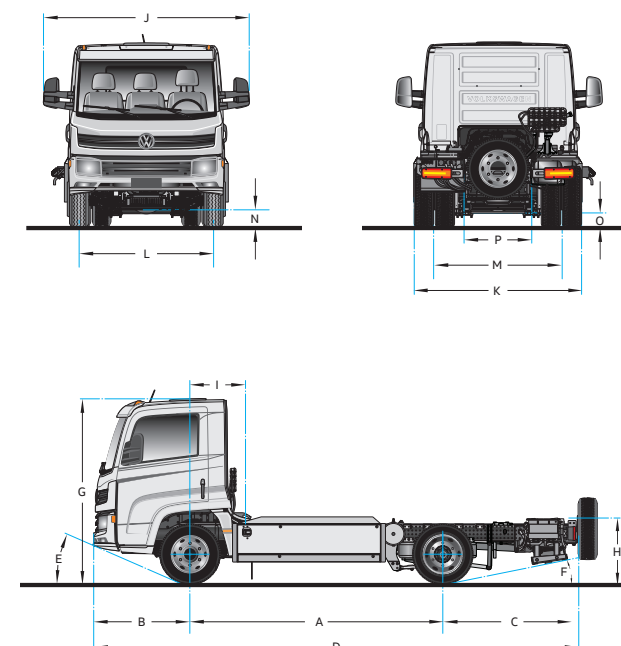
Peso en orden de marcha (Total)	4380 (3packs) / 4950 (6packs)
Eje delantero	2070 (3packs) / 2325 (6packs)
Eje trasero	2310 (3packs) / 2625 (6packs)
Capacidad técnica (Total)	10.700
Eje delantero	3.600
Eje trasero	7.100
Peso bruto vehicular (PBV) - homologado	10.700
Peso bruto vehicular combinado (PBVC)	10.700
Capacidad máx. de tracción (CMT)	10.700
Capacidad máx. de carga útil + carrocería	6320 (3packs) / 5750 (6packs)

Obs.: Los pesos pueden sufrir cambios debido a los ítems opcionales. Tolerancia 3%

Desempeño (cálculo teórico)

Relación de reducción del eje trasero	5,86:1
Velocidad máxima (km/h)	88
Capacidad de rampa (%)	28
Partida en rampa (%)	28

Obs.: Datos proyectados bajo rendimiento simulado



Datos técnicos sujetos a cambios sin previo aviso. Imágenes meramente ilustrativas.
Edición 07/2021



Camiones Buses