



Camiones  
Buses

# VW Constellation 31.330

## Especificaciones Técnicas



# VW Constellation 31.330

## Motor

Fabricante / Modelo	Cummins ISL 330
Nº de cilindros / Desplazamiento(cm³)	6 / 8900
Potencia neta max. - cv (kw) @ rpm (*)	334 (246) @ 2.100
Par motor neto. max. - Nm @ rpm (*)	1.450 @ 1.000-1.500
Sistema de inyección	Common rail
Compresor de aire	Knorr LK 39 (360 cm³)
Norma de t	EURO V
Tecnología de emisiones	SCR

(\*) Valores según la norma ISO 1585

## Transmisión

Fabricante / Modelo	ZF / 16S 1585 TD	Eaton / FTS 16108LL
Tipo / Accionamiento	Manual / a cables	
Nº de marchas	16 adelante (sincronizadas) / 2 a reversa	10 marchas adelante / 3 a reversa
Relación de transmisión:	1ª / Última Reversa	16,41:1 / 1,00:1 20,47:1 / 1,00:1 15,36:1 / 12,92:1 20,47:1 / 13,24:1 / 3,89:1
Tracción	6x4	

## Embrague

Fabricante / Tipo	Sachs / monodisco a seco, revestimiento orgánico
Diámetro del disco (mm)	430

## Eje Delantero

Fabricante / Modelo	Sifco / 13K
---------------------	-------------

## Eje(s) Trasero(s) Motriz(es)

Fabricante / Modelo	Meritor / MT-50-168
Relación de reducción	4,56:1 ou 4,10:1 (opc)

## Suspensión

Delantera	Muelles semi elípticos con acción progresiva, amortiguadores hidráulicos telescópicos de doble acción, barra estabilizadora.
Trasera	Ejes rígidos en tandem - Randon (tipo Bogie), muelles semi-elípticos con acción progresiva

## Chasis

Tipo	Escalera, largueros dobles, rectas de perfil "U" constante, remachado y atornillado
Material	Larguero y Refuerzo - LNE 280

## Llantas y Neumáticos

Tipo	Acero (22.5 x 8.25)
Neumáticos	295/80R22.5 / 12R22.5

## Frenos

Freno de servicio	Aire, tambor en las llantas delanteras y traseras con ABS + EBD + ATC
Freno de estacionamiento	Cámara de muelles acumuladoras
Freno motor	Válvula tipo mariposa (escape) y freno de cabezal (descompresión)

## Sistema Eléctrico

Tensión Nominal	24 V	
Batería (Cab Ext / Cab Lit)	2 x (12 V - 100 Ah) / 2 x (12 V - 135 Ah) / Opcional: 2 x (12 V - 170 Ah)	
Alternador	80 A - 28 V	

## Volumenes de abastecimiento (l)

Combustible / material	275 / Plastico	
------------------------	----------------	--

## Dimensiones (mm) - cab ext / litera techo bajo / litera techo alto

Distancia entre-ejes 1º al 2º (ejes extremos 1º a 3º)	A	3.440 (4.800)	4.580 (5.940)
Voladizo delantero	B	1.511	
Voladizo trasero	C	1.195	2.415
Largo total	D	7.506	9.866
Distancia entre-ejes traseros (2º a 3º)	E	1.360	
Ángulo de entrada	F	21,5°	
Ángulo de salida	G	40°	15,5°
Altura	H	3.008 / 3.008 / 3.423	
Altura de la Plataforma de Carga	I	1.075	
Distancia mínima del eje delantero y implemento	J	660 / 800 / 800	
Ancho máximo delantera (con retrovisores / sin retrovisores)	K	2.997 / 2.507	
Ancho máximo trasero	L	2.517	
Ancho de vía delantero	M	2.074	
Ancho de vía trasero	N	1.879	
Vano libre delantero	O	329	
Vano libre trasero	P	232,5	
Ancho entre largueros (extremos)	Q	884,5	
Diámetro de giro (m)		16,4	19,8

## Pesos (kg) - cab ext / litera techo bajo / litera techo alto

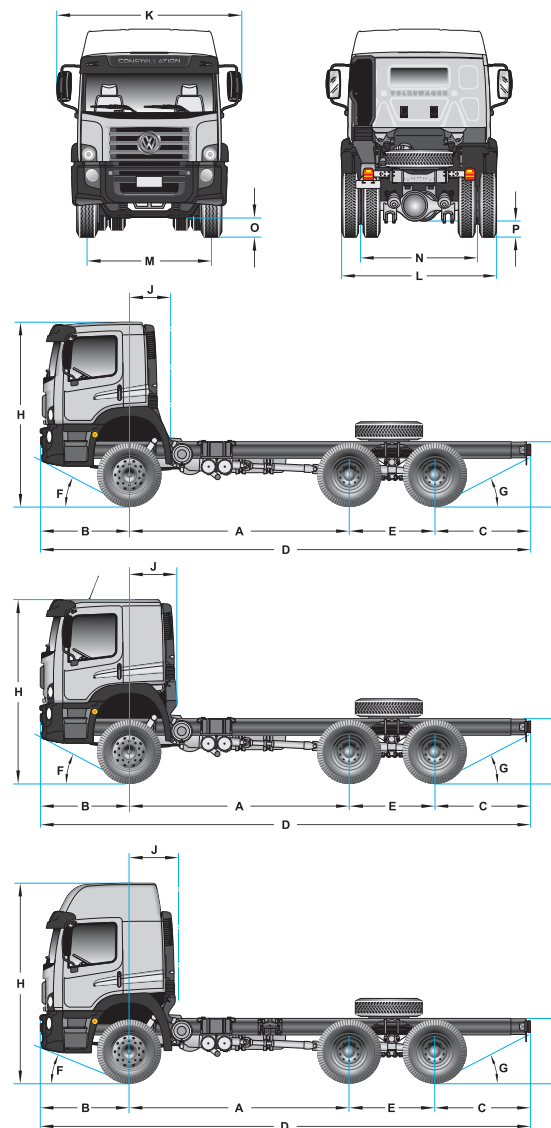
Peso en orden de marcha (total)	8.290	8.410
Eje delantero	4.290	4.340
Eje trasero	4.000	4.070
Capacidad técnica (Total)	30.500	
Eje delantero	6.500	
Eje trasero	24.000	
Peso bruto vehicular (PBV) - homologado	24.000	
Peso bruto vehicular combinado (PBVC)	57.000	
Capacidad máx. de tracción (CMT)	63.000	
Carga útil + carrocería	14.710	14.590

Nota: Los pesos pueden sufrir cambios debido a los items opcionales.

## Desempeño (cálculo teórico)

Relación de reducción del eje trasero	4,56:1	4,10:1
Velocidad máxima (km/h)	99	108
Capacidad de rampa (%)	84	76
Partida en rampa (%)	83	75

Nota: Datos proyectados por simulación de desempeño.



Datos técnicos sujetos a cambios sin previo aviso. Imágenes meramente ilustrativas.  
Edición 11/2021