



Camiones
Buses

VW Constellation 17.330

Especificaciones Técnicas



VW Constellation 17.330

Motor

Fabricante / Modelo	Cummins / ISL 330
Nº de cilindros / Desplazamiento(cm³)	6 / 8.900
Potencia neta max. - cv (kw) @ rpm	334 (246) @ 2.100
Par motor neto. max. - Nm @ rpm	1.450 @ 1.000 - 1.500
Sistema de inyección	Common rail
Compresor de aire	Knorr LK 39 (360 cm³)
Norma de emisiones	EURO V
Tecnología de emisiones	SCR

Transmisión

Fabricante / Modelo	ZF / 16S 1585 TD
Tipo / Accionamiento	Manual / a cables
Nº de marchas	16 adelante (sincronizadas), 2 a reversa
Relación de transmisión:	1ª / Última 16,41:1 / 1,00:1
	Reversa 15,36 / 12,92:1
Tracción	4 x 2

Embrague

Fabricante / Tipo	Sachs / monodisco a seco , revestimiento orgánico
Diámetro del disco (mm)	430

Eje Delantero

Fabricante / Modelo	Sifco / 13k
---------------------	-------------

Eje Trasero Motriz

Fabricante / Modelo	Meritor / MS-23-165
Relación de reducción	3,42:1 ou 3,73:1 (opc)

Suspensión

Delantera	Muelles semi elípticos de doble etapa, amortiguadores hidráulicos telescópicos de doble acción, barra estabilizadora.
Trasera	Eje rígido motriz, resortes principales semi-elípticos de acción progresiva, resortes auxiliares parabólicos, barra estabilizadora (opcional)

Chasis

Tipo	Escalera, rectas de perfil "U" constante, remachado y atornillado
Material	LNE 380

Llantas y Neumáticos

Tipo	22.5 x 7.5	22.5 x 8.25
Neumáticos	275/80R22.5	295/80R22.5

Frenos

Freno de servicio	Aire, tambor en las llantas delanteras y traseras con ABS + EBD + ATC (opc.)
Freno de estacionamiento	Camara de muelles acumuladoras
Freno motor	Válvula tipo mariposa (escape) y freno de cabezal (descompresión)

Sistema Eléctrico

Tensión nominal	24 V
Batería	2 x (12 V - 100 Ah) / Opcional: 2 x (12 V - 135 Ah) ou 2 x (12 V - 170 Ah)
Alternador	80 A - 28 V

Volúmenes de abastecimiento (l)

Combustible / material	275 / Plastico	2 x 275 / Plastico
------------------------	----------------	--------------------

Dimensiones (mm) - cab ext / litera techo bajo / litera techo alto

Distancia entre ejes	A	4.340	5.207
Voladizo delantero	B	1.511	
Voladizo trasero	C	2.180	2.288
Largo total	D	8.031	9.006
Ángulo de entrada	E	15°	
Ángulo de salida	F	21°	20°
Altura	G	2.908 / 2.908 / 3.322	
Altura de la plataforma de carga	H	1.009	
Distancia mínima del eje delantero y implemento	I	660 / 800 / 800	
Ancho máximo delantera (con retrovisores / sin retrovisores)	J	2.997 / 2.507	
Ancho máximo trasero	K	2.473	
Ancho de vía delantero	L	2.096	
Ancho de vía trasero	M	1.845	
Vano libre delantero	N	245	
Vano libre trasero	O	264	
Ancho entre largueros (extremos)	P	872	
Diámetro de giro (m)		17,3	19,9

Pesos (kg) - cab ext / litera techo bajo / litera techo alto

Peso en orden de marcha (total)	6.040 / 6.095 / 6.190	6.380 / 6.435 / 6.530
Eje delantero	3.880 / 4.037 / 4.100	4.030 / 4.188 / 4.250
Eje trasero	2.160 / 2.058 / 2.090	2.350 / 2.247 / 2.280
Capacidad técnica (Total)		17.100
Eje delantero		6.100
Eje trasero		11.000
Peso bruto vehicular (PBV) - homologado		16.500
PBV con 3º eje		24.000
Peso bruto vehicular combinado (PBVC)		45.000
Capacidad máx. de tracción (CMT)		45.000
Carga útil + carrocería	9.960 / 9.905 / 9.810	9.620 / 9.565 / 9.470

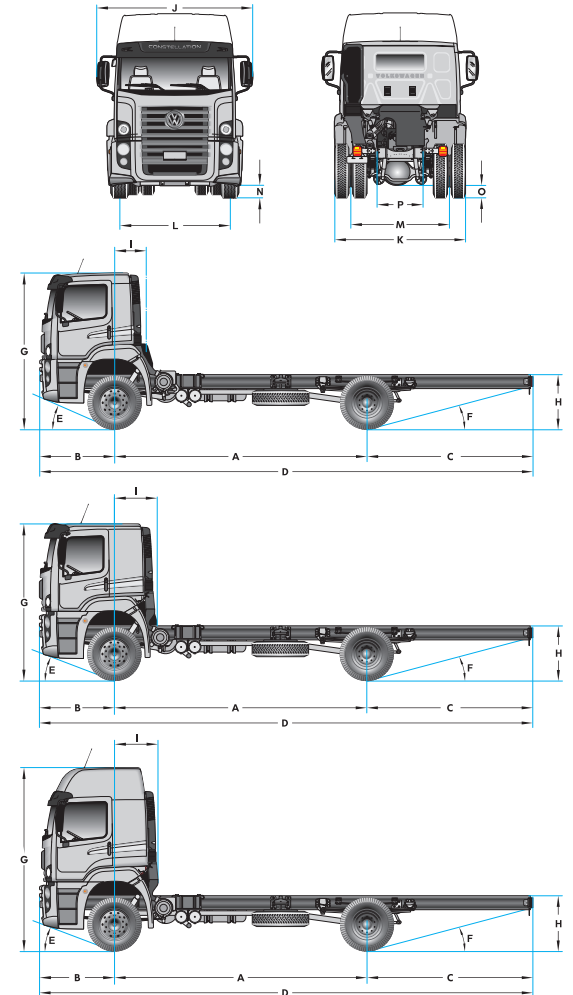
Nota: Los pesos pueden sufrir cambios debido a los ítems opcionales.

Desempeño (cálculo teórico)

Meritor / MS-23-165

Relación de reducción del eje trasero	3,42:1	3,73:1
Velocidad máxima (km/h)	123	115
Capacidad de rampa (%)	91	99
Partida en rampa (%)	90	98

Nota: Datos proyectados por simulación de desempeño.



Datos técnicos sujetos a cambios sin previo aviso. Imágenes meramente ilustrativas.
Edición 11/2021